

Climate 5000 M



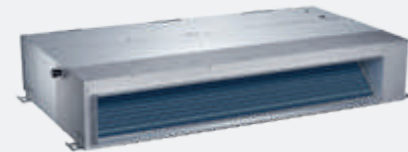
CL6000i



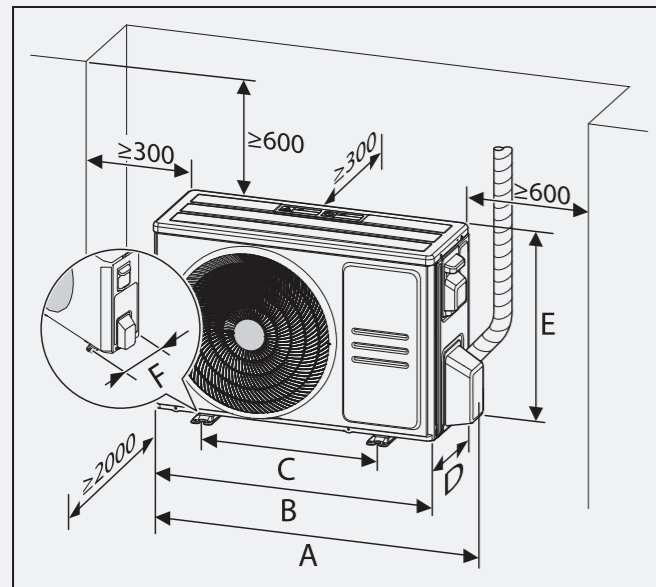
CL5000i



CL3000i



UNITÀ ESTERNA



Dimensioni e quote di rispetto unità esterna

Unità esterna	A [mm]	B [mm]	C [mm]	D [mm]	E [mm]	F [mm]
CL5000M 41/2 E	874	805	511	330	554	317
CL5000M 53/2 E	874	805	511	330	554	317
CL5000M 62/3 E	955	890	663	342	673	354
CL5000M 79/3 E	955	890	663	342	673	354
CL5000M 82/4 E	1.034	946	673	410	810	403
CL5000M 105/4 E	1.034	946	673	410	810	403
CL5000M 125/5 E	1.034	946	673	410	810	403



Raffrescamento



Riscaldamento



Detrazioni fiscali

Conto termico 2.0



Dati ErP per combinazioni di unità esterne e unità interne a parete CL6001iU W 26 E (1)		CL5000M 41/2 E	CL5000M 53/2 E	CL5000M 62/3 E	CL5000M 79/3 E	CL5000M 82/4 E	CL5000M 105/4 E	CL5000M 125/5 E
Capacità	BTU/h	14.000	18.000	21.000	27.000	28.000	36.000	42.000
Raffrescamento								
Capacità nominale	kW	4,1	5,3	6,2	7,9	8,2	10,6	12,3
Potenza elettrica assorbita nominale	kW	1,27	1,64	1,9	2,5	2,27	3,26	3,8
EER	W/W	3,23	3,23	3,23	3,23	3,61	3,24	3,24
Capacità (min-max)	kW	1,47-5,42	1,70-5,71	1,99-6,59	2,78-8,50	2,85-9,67	2,96-11,78	3,02-12,9
Potenza assorbita (min - max)	kW	0,1-1,7	0,16-2,0	0,18-2,2	0,21-2,85	0,21-3,39	0,22-4,24	0,23-4,65
SEER	W/W	6,8	6,3	6,3	6,3	6,8	6,8	6,1
Classe di efficienza energetica		A++	A++	A++	A++	A++	A++	A++
Campo di temperature operative esterne	°C	-15/+50	-15/+50	-15/+50	-15/+50	-15/+50	-15/+50	-15/+50
Riscaldamento in condizioni climatiche medie								
Capacità nominale	kW	4,4	5,6	6,4	8,2	8,79	11,14	12,3
Potenza elettrica assorbita nominale	kW	1,19	1,5	1,74	2,21	2,3	2,92	3,3
COP	W/W	3,71	3,71	3,71	3,71	3,81	3,81	3,73
Capacità (min-max)	kW	1,52-4,95	1,82-5,63	1,99-6,68	2,49-8,50	2,93-11,43	3,28-12,54	3,81-12,90
Potenza assorbita (min - max)	kW	0,22-1,52	0,25-1,75	0,28-1,8	0,32-2,45	0,35-3,2	0,5-3,65	0,6-3,75
SCOP	W/W	4	4	4	4	4	4	3,7
Classe di efficienza energetica		A+	A+	A+	A+	A+	A+	A
Campo di temperature operative esterne	°C	-15/+24	-15/+24	-15/+24	-15/+24	-15/+24	-15/+24	-15/+24
Riscaldamento in condizioni climatiche più calde								
SCOP	W/W	5,1	5,1	5,1	5,1	5,1	5,1	5,1
Classe di efficienza energetica		A+++	A+++	A+++	A+++	A+++	A+++	A+++
Generale - Unità esterna								
Tensione di alimentazione elettrica	V / Hz	220 - 240 / 50	220 - 240 / 50	220 - 240 / 50	220 - 240 / 50	220 - 240 / 50	220-240 / 50	220-240 / 50
Assorbimento max.	W	2.750	3.050	3.910	4.100	4.150	4.600	4.700
Amperaggio max.	A	12	13	17	18	19	21,5	22
Portata d'aria	m³/h	2.100	2.100	3.000	3.000	3.800	4.000	3.850
Livello di pressione sonora	dB(A)	56	54	58	58	62	62	61,5
Livello di potenza sonora	dB(A)	65	65	67	68	68	70	70
Dimensioni (LxPxX)	mm	805x330 x554	805x330 x554	890x342 x673	890x342 x673	946x410 x810	946x410x810	946x410x810
Peso netto	kg	31,6	35	43,3	48	62,1	68,8	74,1
Numero max. di unità interne collegabili		2	2	3	3	4	4	5
Refrigerante								
Tipo		R32	R32	R32	R32	R32	R32	R32
GWP		675	675	675	675	675	675	675
Quantità di riempimento	kg	1,1	1,25	1,5	1,85	2,1	2,1	2,9
Tons CO ₂ eq.	t	0,743	0,844	1,013	1,249	1,418	1,418	1,958
Refrigerante aggiuntivo (sopra i 7,5 m di lunghezza)		Con Ø6,35 mm (1,4"): 12 g/m - Con Ø9,53 mm (3,8"): 24 g/m						
Tubazioni								
Diametro tubi refrigerante	mm	2xØ6,35/2xØ9,52	2xØ6,35/2xØ9,52	3xØ6,35/3xØ9,52	3xØ6,35/3xØ9,52	3xØ6,35/3xØ9,52/1xØ6,35/1xØ12,7	3xØ6,35/3xØ9,52/1xØ6,35/1xØ12,7	4xØ6,35/4xØ9,52/1xØ6,35/1xØ12,7
Lunghezza max. tubazioni tot.	m	40	40	60	60	80	80	80
Lunghezza max. per una IDU	m	25	25	30	30	35	35	35
Lunghezza max. con precarica	m	7,5	7,5	7,5	7,5	7,5	7,5	7,5

I valori nominali sono stati misurati secondo la EN14511. (1) I dati riportati si riferiscono a combinazioni con 2, 3, 4 e 5 unità interne murali da 9.000 BTU/h. Per i dati relativi ad altre combinazioni di capacità o ad altri tipi di unità interne rivolgersi al nostro Ufficio Tecnico.

** certificazione Eurovent fino a 12 kW